

货物编码：201647
低振动、低噪音、低功耗
特点

- ◆ 32 位 DSP 数字式控制方式
- ◆ 低振动、低噪音、低功耗
- ◆ 柔性细分，运行更平稳
- ◆ 200KHz 脉冲通过频率
- ◆ 输入信号光电隔离
- ◆ 空间矢量双极恒流驱动
- ◆ 最大输出电流 7.2A/相
- ◆ 半电流可拨码设置
- ◆ 最大 51200 步/转的十六种细分模式可选
- ◆ 通过 CE 认证

CE

性能指标
电气性能（环境温度 $T_j=25^{\circ}\text{C}$ 时）

供电电源	24V~110VDC/20~80VAC，容量 0.6KVA
输出电流	峰值 7.2A/相 (Max) (输出电流可由面板拨码开关设定)
驱动方式	空间矢量双极恒流驱动
励磁方式	400 步/转，800 步/转，1000 步/转，1600 步/转，2000 步/转，3200 步/转，4000 步/转，5000 步/转，6400 步/转，8000 步/转，10000 步/转，12800 步/转，20000 步/转，25600 步/转，40000 步/转，51200 步/转
绝缘电阻	常温常压下 $>100\text{M}\Omega$
绝缘强度	常温常压下 1KV，1Min

使用环境及参数

冷却方式	自然对流（将驱动器安装于导热良好的金属面上有助于改善散热）	
使用环境	场合	尽量避免粉尘、油雾及腐蚀性气体
	温度	$-5^{\circ}\text{C} \sim +40^{\circ}\text{C}$
	湿度	$<80\%\text{RH}$ ，无凝露，无结霜
	震动	5.9m/s^2 Max
贮存环境	温度	$-40^{\circ}\text{C} \sim +55^{\circ}\text{C}$
	湿度	$<93\%\text{RH}$ ，无凝露，无结霜
外形尺寸	150×97.5×52.5mm	
重量	0.5Kg	

功能及使用

◆ 显著特点

采用 32 位 DSP 为内核的全数字控制方式，具备参数整定功能，使用先进的空间矢量算法优化低速振动和高速性能，使电机得到更平稳的运行效果。

◆ 电源

驱动器内部的开关电源设计保证了可以适应较宽的电压范围，用户可根据各自的情况在 24V ~ 110VDC/20~80VAC 之间选择，容量与所匹配的电机和设定的电流大小有关。一般来说较高的额定电源电压有利于提高电机的高速力矩，但却会加大驱动器的损耗和温升。

◆ 输出电流选择

本驱动器采用双极恒流方式，最大输出电流值为 7.2A/相（峰值），通过驱动器侧板第 1，2，3 三位开关的不同组合可以方便的选择八种电流值，从 2.4 A 到 7.2A（详见电流选择表）。

注：用户对输出电流的更改立即生效，设备正常运行中严禁随意改变拨码状态以免造成意外损失。

SW1	SW2	SW3	电 流
ON	ON	ON	2.4A
OFF	ON	ON	3.1 A
ON	OFF	ON	3.8 A
OFF	OFF	ON	4.5 A
ON	ON	OFF	5.1 A
OFF	ON	OFF	5.8 A
ON	OFF	OFF	6.5 A
OFF	OFF	OFF	7.2 A

◆ 细分选择

用户可以通过驱动器面板上的第 5、6、7、8 四位拨码开关选择共 16 种细分模式，用电机每转的步数标识，用户可以根据需要自行选择细分（详见细分模式选择表）。

注：用户对细分的更改立即生效，设备正常运行中严禁随意改变拨码状态以免造成意外损失。

SW5	SW6	SW7	SW8	每转步数	SW5	SW6	SW7	SW8	每转步数
ON	ON	ON	ON	400	ON	ON	ON	OFF	1000
OFF	ON	ON	ON	800	OFF	ON	ON	OFF	2000
ON	OFF	ON	ON	1600	ON	OFF	ON	OFF	4000
OFF	OFF	ON	ON	3200	OFF	OFF	ON	OFF	5000
ON	ON	OFF	ON	6400	ON	ON	OFF	OFF	8000
OFF	ON	OFF	ON	12800	OFF	ON	OFF	OFF	10000
ON	OFF	OFF	ON	25600	ON	OFF	OFF	OFF	20000
OFF	OFF	OFF	ON	51200	OFF	OFF	OFF	OFF	40000

◆ 单脉冲方式

本驱动器支持标准单脉冲模式，步进脉冲由脉冲端口接入，由方向端口的电平高低决定电机的运转方向。

注：驱动器上电复位需要耗时约 1 秒，之后才可正常响应指令信号。

◆ 半流功能

SW4 置于 OFF 状态时，驱动器工作若连续 0.4 秒没有接收到新的脉冲则自动进入半电流状态，相电流降低为标准值的 60%，达到降低功耗的目的，在收到新的脉冲时驱动器自动退出半电流状态。当 SW4 置于 ON 状态时，驱动器将按照标准电流运行，没有特殊应用要求建议将 SW4 置于 OFF 状态。

◆ 过流保护





当驱动器检测到相电流超过硬件允许的最大限制电流时，驱动器报警灯（红色）闪烁，驱动器暂停驱动电机，需人工断电再上电才可解除报警，出现该故障需要查明原因排除故障后再重新给驱动器上电。

◆ 过压保护

当电源电压波动或电机制动等原因造成直流母线电压超过 140VDC 时，驱动器过压保护电路动作，驱动器报警灯（红色）闪烁，驱动器暂停驱动电机，需人工断电再上电才可解除报警。出现该故障后用户需要检查电源电压，适当降低输入的电源电压。

◆ 功能状态指示

绿色 LED 为电源指示灯，当驱动器接通电源时，该 LED 常亮；当驱动器切断电源时，该 LED 熄灭。红色 LED 为故障指示灯，当出现故障时，该指示灯以不同方式亮灭。红色 LED 不同的亮灭方式代表不同的故障信息，具体关系如下表所示：

红灯闪烁方式	红灯闪烁波形	故障说明
3s 闪烁1次		过流报警
3s 闪烁2次		过压报警
3s 闪烁3次		预留待定义
3s 闪烁4次		未接电机线

控制信号

脉冲信号输入

驱动器端口内置光耦，光耦导通一次被驱动器解释为一个有效脉冲。对于共阳极而言低电平为有效，此时驱动器将按照相应的时序驱动电机运行一步。为了确保脉冲信号的可靠响应，光耦有效导通的持续时间不应少于 2 μ s。本驱动器的信号响应频率为 200KHz，过高的输入频率或不符合标准的脉冲宽度将可能得不到正确响应。

方向信号输入

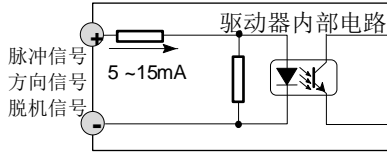
该信号作为控制电机的转向信号，该端内部光耦的通、断被解释为控制电机运行的两个方向。控制电机转向时，应确保方向信号领先脉冲信号至少 2 μ s 建立，从而避免驱动器对脉冲的错误响应。

脱机信号输入

内部光耦处于导通状态时电机相电流被切断，转子处于自由状态（脱机状态）。光耦关断后电机电流恢复到脱机前的大小和方向。当不需用此功能时，脱机信号端可悬空。

驱动器的接线端子采用可拔插端子，可以先将其拔下，接好线后再插上。

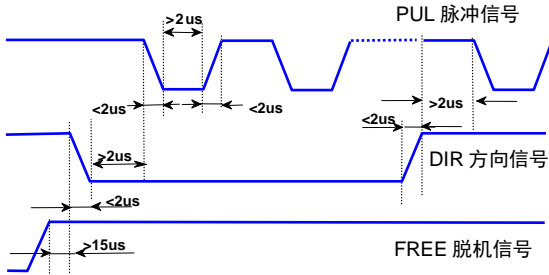
输入接口电路



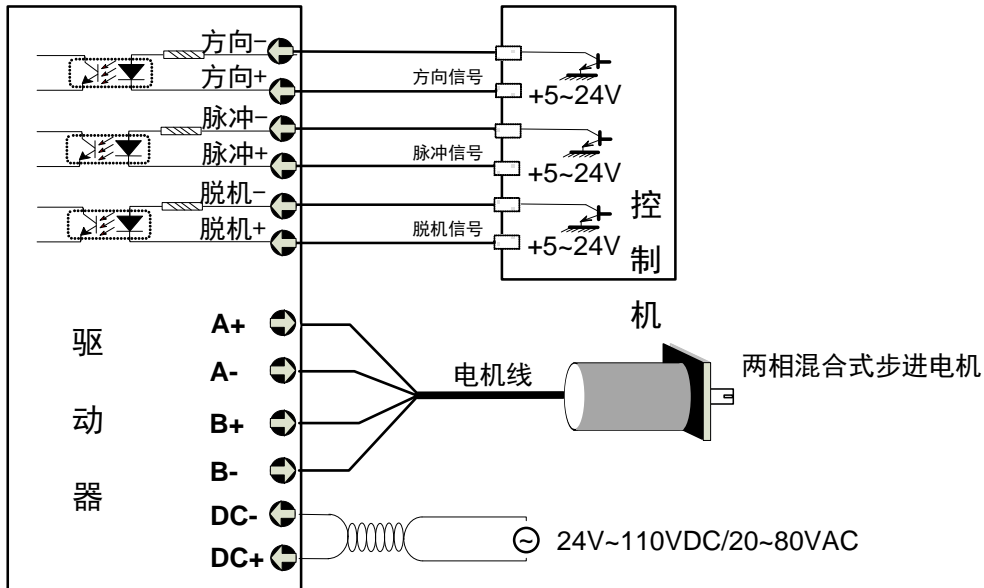
注意:

输入控制信号采用双端接口，可根据需要接共阳、共阴、差分等多种接口形式。接口可适应 TTL、OC、差分等信号格式，可以适应 5V~24V 的电压。

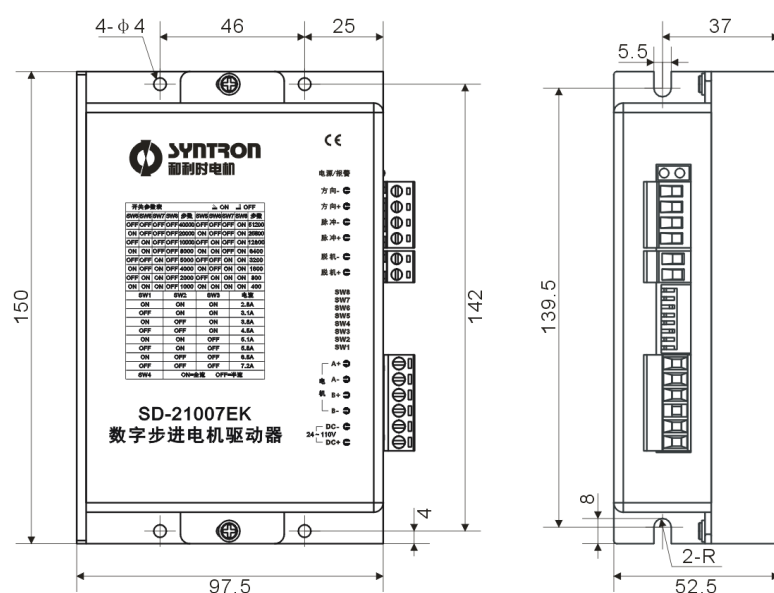
输入信号波形和时序



典型接线图



外形尺寸 [单位: mm]



使用注意事项

- ◆ 由于储运环境温度的剧烈变化，容易产生凝露或结霜，此时应把驱动器放置12小时以上，待驱动器温度与环境温度一致后，方可通电运行。若长时间贮存在非适宜环境中，运行前应重新检测产品的质量。
- ◆ 为了更好的使用本驱动器，用户在系统接线时应遵循功率线（电机相线，电源线）与弱电信号线分开的原则，以避免控制信号被干扰。在无法分别布线或有强干扰源（变频器，电磁阀等）存在的情况下，最好使用屏蔽电缆传送控制信号。采用较高电平的信号对抵抗干扰也有一定的意义。
- ◆ 电源质量的好坏直接影响到驱动器的性能和功耗，电源的纹波大小影响细分的精度，电源共模干扰的抑制能力影响系统的抗干扰性，因此对于要求较高的应用场合，用户一定要注意提高电源的质量。
- ◆ 驱动器的输出电流是指驱动器每相输出电流的峰值，使用串电流表的方式不能得到正确的读数。
- ◆ 驱动器安装时应保证设备的通风良好，并定期检查散热风扇运转是否正常；机柜内有多个驱动器并列使用时要保证相互之间的距离不小于5CM。
- ◆ 用户若对驱动器的电源电压、电流、细分、信号端口等有特制要求的，请与厂家联系，可根据客户需求进行产品定制，产品型号末尾标注Ver*.*的标示为特殊定制产品，*.*为特殊定制版本号。本说明书只针对标准产品，不包含根据客户需求定制产品的要求。



制 造 商: 北京和利时电机技术有限公司
 地 址: 北京市海淀区学清路9号汇智大厦A座10层
 通讯地址: 北京2877信箱 邮政编码: 100085
 电话总机: (010) 62932100
 销售热线: (010) 62927938
 传 真: (010) 62927946
 网 址: www.syn-tron.com

南京办事处: (025) 84293632/37/52/53
 深圳分公司: (0755) 26581960/61/62